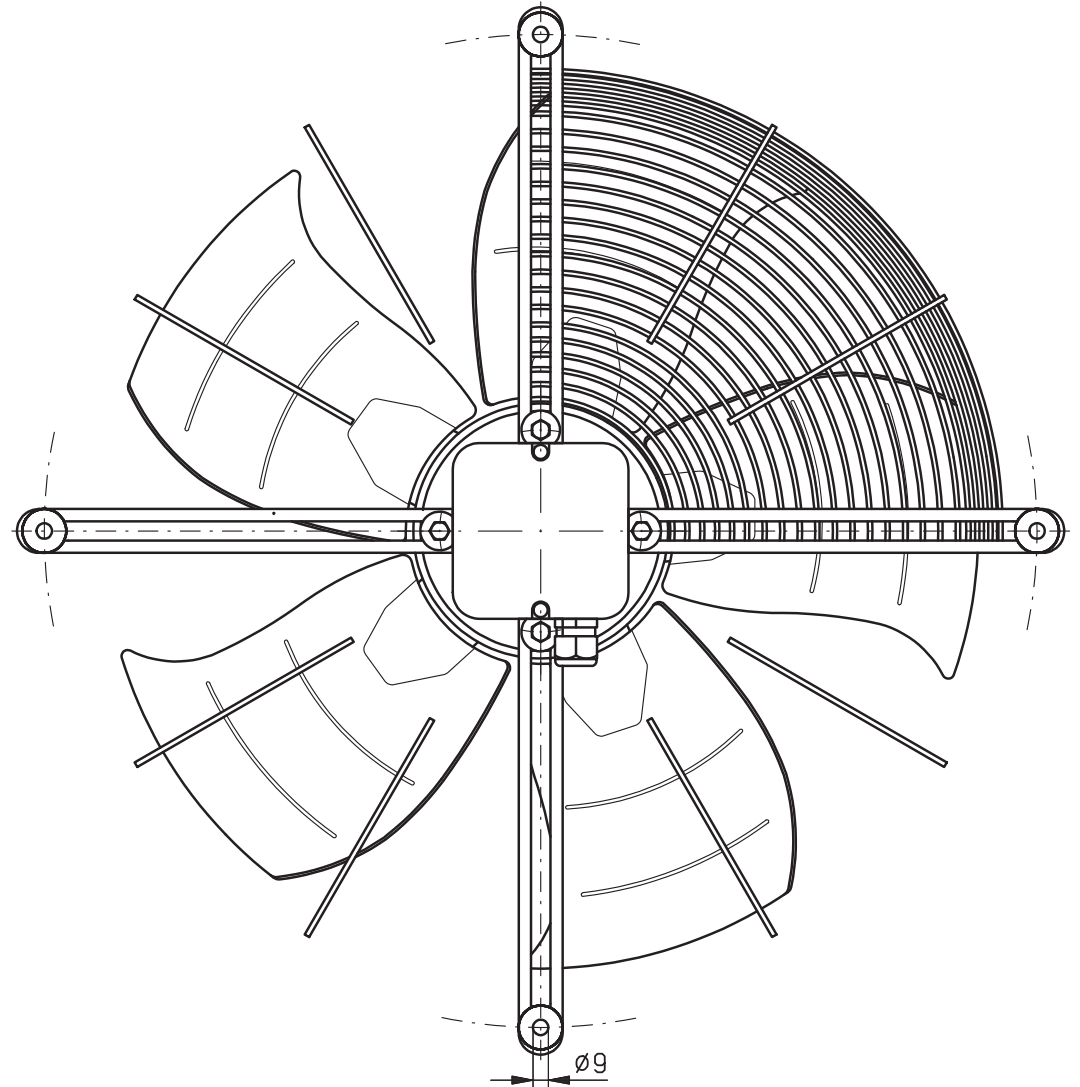
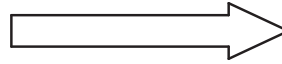



Förderrichtung "A"



Verteiler : TK/TM - OS - EK (PJ)	9				Werkstoff	material	Freimaßtoleranzen	dimensional variation	DIN 7168 m	Baugröße	AKS_500-_K.5HA.A3, P11-50013		
	8						2016	Datum	date	Name	name	Art. Nr.	
	7						Bearb.	30.06.	Pi		Axialventilator Axial fan		
	6						Gepr.	30.06.	Bm				1 : 3
	5						Norm.						
4													
3													
2						Gewicht	weight	 rosenberg Ventilatoren GmbH D - 74653 Künzelsau Tel. (07940) 142-0		Art. Nr. ers.t.			
1													
	Nr.	Anderung	Datum	Name									
		modification	date	name									